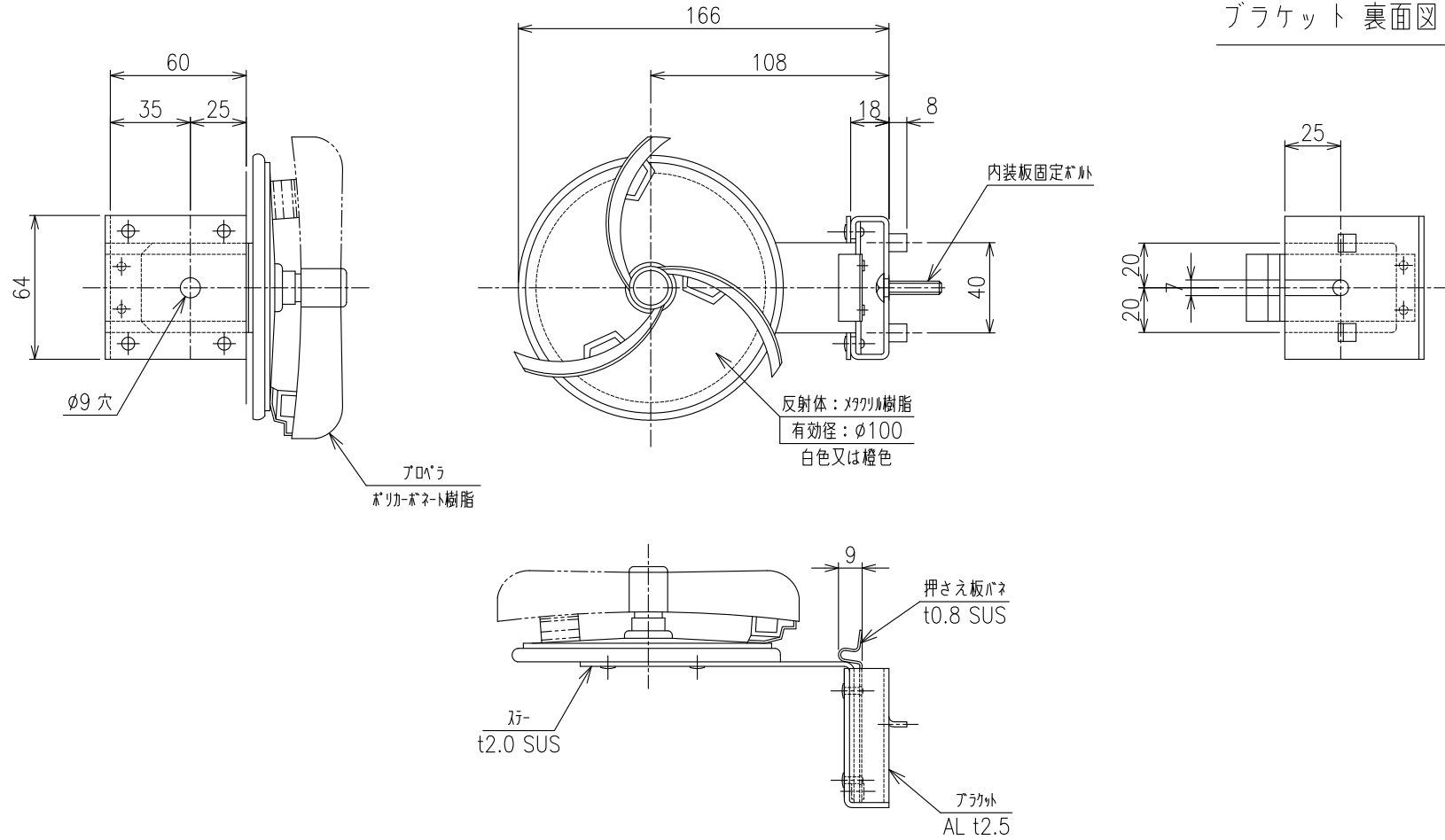


# DW (Y) - RE 1 - P

トンネル内装板用



ブラケット 裏面図